

BARATTES ET MALAXEUR

Modèles | ET-3 | ET-5 | ET-10 | VT-500

ROBUSTES

Fabriqués en acier inoxydable et munis de composants robustes, ils sont conçus pour répondre à vos besoins.

ÉCONOMIQUES

Ces barattes et ces malaxeurs sont idéaux pour tous les utilisateurs et représentent un investissement profitable.

EFFICACES

Les barattes et les malaxeurs sous vide permettent aux aliments de s'imprégner de marinade en quelques minutes au lieu de quelques heures.

POURQUOI UTILISER UNE BARATTE OU UN MALAXEUR?

- 1 Pour mariner, enrober de sauce et mélanger les aliments tels que le bœuf, le porc, le poulet et les fruits de mer.
- 2 Pour rendre les aliments plus tendres et juteux et pour rehausser leur saveur et leur couleur.



BARATTE ET-3

CAPACITÉ DE MARINAGE			300 lb (136 kg)
DIMENSIONS DE L'APPAREIL	Largeur	A	64,25" (1 632 mm)
	Hauteur	B	41" (1 040 mm)
	Hauteur (avec le dispositif de levage)	C	52,25" (1 332 mm)
	Profondeur	D	40,75" (1 037 mm)
	Diamètre du cylindre	E	23,5" (595 mm)
	Largeur du cylindre	F	28,75" (730 mm)
ALIMENTATION ÉLECTRIQUE	Std. / En option		110-120 V / 1 pH / 60 Hz
CAPACITÉ DE LA POMPE			20 m ³ 0,9 kW
MICROPROCESSEUR			MC-40

BARATTES ET MALAXEUR

Modèles | ET-3 | ET-5 | ET-10 | VT-500



BARATTES ET-5 ET ET-10

		ET-5	ET-10
CAPACITÉ DE MARINAGE		500 lb (227 kg)	1 000 lb (454 kg)
	Largeur	A 83" (2 108 mm)	85,75" (2 176 mm)
DIMENSIONS DE L'APPAREIL	Hauteur	B 41" (1 040 mm)	57,5" (1 459 mm)
	Hauteur (avec le dispositif de levage)	C 52,25" (1 332 mm)	65,5" (1 243 mm)
	Profondeur	D 40,75" (1 037 mm)	55,5" (1 412 mm)
	Diamètre du cylindre	E 23,5" (595 mm)	33,75" (858 mm)
	Largeur du cylindre	F 47,5" (1 210 mm)	47,5" (1 210 mm)
	ALIMENTATION ÉLECTRIQUE	Std. / En option	110-120 V / 1 pH / 60 Hz
CAPACITÉ DE LA POMPE		20 m ³ 0,9 kW	20 m ³ 0,9 kW
MICROPROCESSEUR		MC-40	MC-40

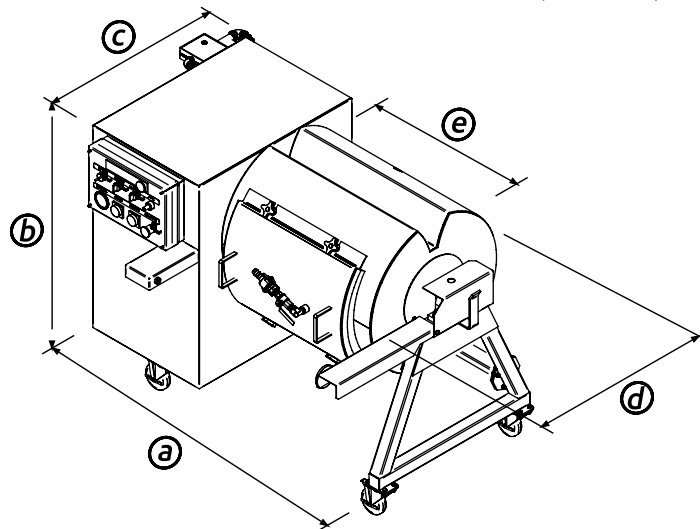
MC-40

CARACTÉRISTIQUES DE BASE (BARATTES)

- Construction soudée en acier inoxydable : châssis, cylindre, accessoires, etc.
- Trou d'écoulement standard pour l'entretien sanitaire
- Roulettes de 4" (102 mm) pour les modèles ET-3 et ET-5, et pattes ajustables pour le modèle ET-10
- Assemblage du châssis par boulonnage
- Entraînement direct pour les modèles ET-3 et ET-5; entraînement par chaînes ou engrenages pour le modèle ET-10
- Moteur 1/2 HP pour le système d'entraînement des modèles ET-3 et ET-5; moteur 1 HP pour le modèle ET-10
- À-coups vers l'avant et vers l'arrière pour faciliter le chargement et le déchargement
- Raccord à libération rapide pour la mise sous vide
- Séparateur d'eau pour la protection de la pompe
- Facile à nettoyer
- Interrupteur de sécurité photoélectrique sur le devant de l'appareil
- Emballage



DIMENSIONS DE L'APPAREIL (BARATTES)



CARACTÉRISTIQUES EN OPTION (BARATTES)

- Support de soulèvement
- Autres tensions offertes
- Roulettes pour le modèle ET-10
- Boîtier chauffant pour le microprocesseur
- Certification CSA
- Ensemble de pièces de rechange pour l'entretien standard

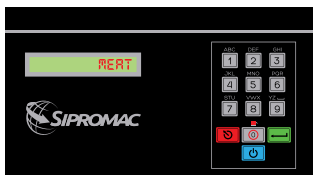
Toutes les caractéristiques sont sujettes à modification sans préavis.

BARATTES ET MALAXEUR

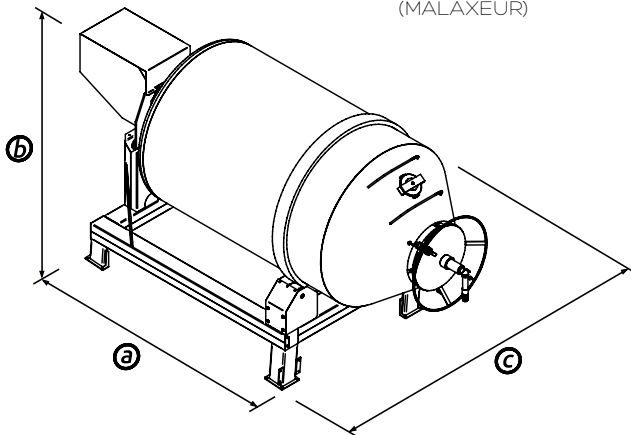
Modèles | ET-3 | ET-5 | ET-10 | VT-500



MC-40



DIMENSIONS DE L'APPAREIL
(MALAXEUR)



MALAXEUR VT-500

CAPACITÉ			500 lb (227 kg)
DIMENSIONS DE L'APPAREIL	Profondeur	A	92,31" (2 345 mm)
	Hauteur	B	55,625" (1 413 mm)
	Largeur	C	37,19" (944 mm)
ALIMENTATION ÉLECTRIQUE			120 V / 1 pH / 60 Hz
CAPACITÉ DE LA POMPE (STD.)			20 m ³ 0,9 kW
MICROPROCESSEUR			MC-40

CARACTÉRISTIQUES DE BASE (MALAXEUR)

- Fabrication en acier inoxydable : châssis, cylindre, boîtier de commande, etc.
- Cylindre renforcé par un anneau en acier inoxydable
- Système d'entraînement direct sur un arbre en acier inoxydable à l'arrière du cylindre (sans chaînes ni courroies)
- Trou d'écoulement standard à l'arrière pour faciliter le nettoyage
- Pale hélicoïdale en acier inoxydable pour malaxer les aliments à la perfection
- Déchargement par rotation inversée avec panneau de commande frontal
- Malaxage sous vide en continu
- Séparateur d'eau
- Pattes ajustables en acier inoxydable (4)
- Séparateur d'eau pour la protection de la pompe
- Facile à nettoyer
- Emballage
- Certification CSA

CARACTÉRISTIQUES EN OPTION (MALAXEUR)

- Chargement sous vide
- Porte sanitaire arrière
- Cellule de chargement et pattes en acier inoxydable
- Support de porte de chargement avant
- Support de porte de chargement avant et goulotte de déchargement
- Panneau de commande frontal
- Autres tensions offertes
- Boîtier chauffant pour le microprocesseur
- Ensemble de pièces de rechange pour l'entretien standard

Toutes les caractéristiques sont sujettes à modification sans préavis.